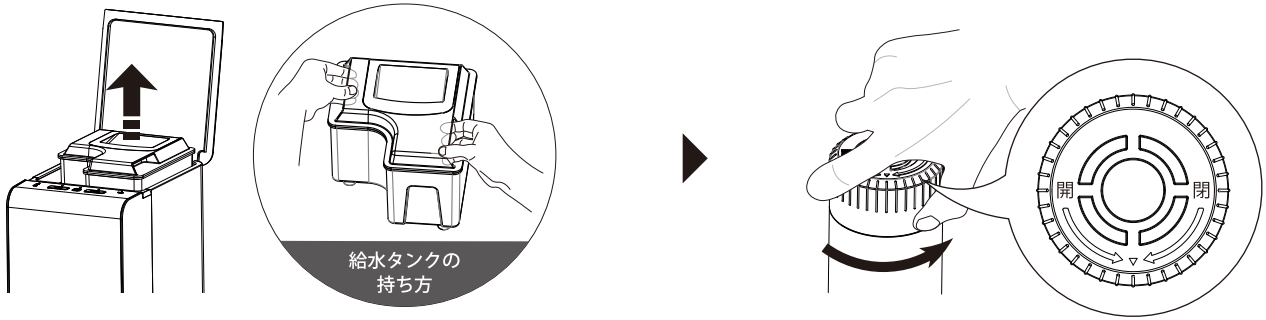


# 浄水カートリッジ 取扱説明書

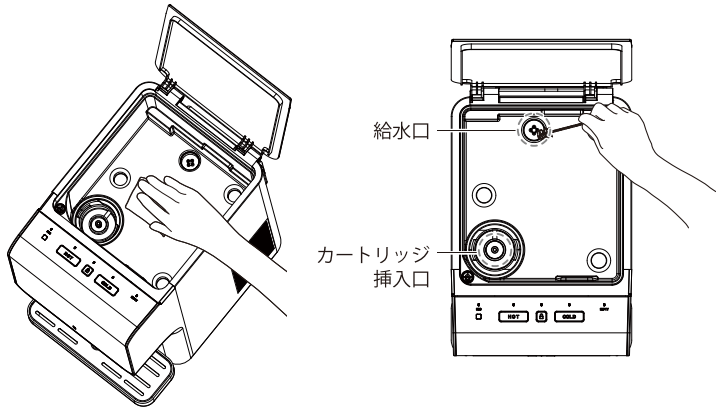
## 浄水カートリッジ交換方法

※ 8か月に一度の頻度で浄水カートリッジを交換してください。

❶ 給水タンクを取り出し、浄水カートリッジを浄水カートリッジ上面に記載された【開】の方向へ回し外します。



❷ カバー内部を乾いた布等で拭き取り、給水口と浄水カートリッジ挿入口を細いブラシ等で清掃してください。



⚠ 注意

カバー内部の清掃には洗剤を使用しないでください。

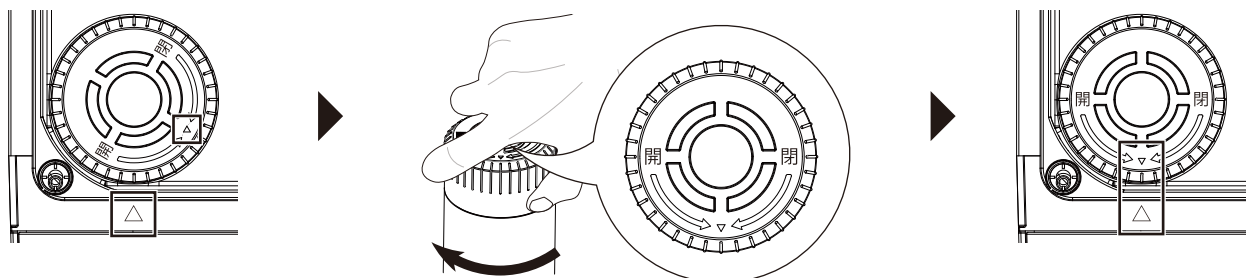
❸ 新しい浄水カートリッジを取り付けます。

1. 浄水カートリッジを袋から出します。

あらかじめ浄水カートリッジの下部を水道水で濡らし、2か所のでっぱり(下図参照)を浄水カートリッジ挿入口の2か所のくぼみに合わせ入れます。



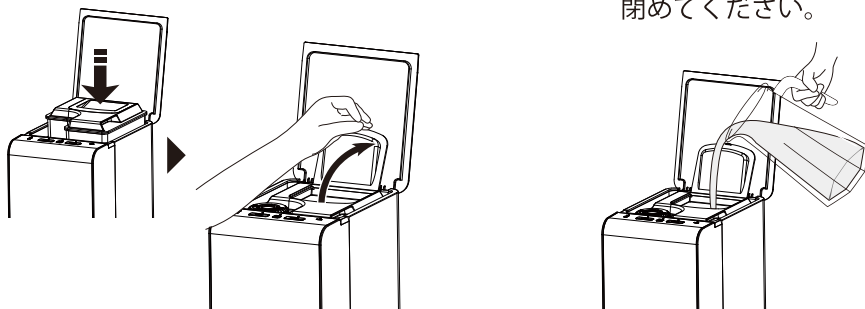
2. 浄水カートリッジ上面に記載された▽を、本体側の△に合わせるように【閉】の方向に浄水カートリッジの動きが止まるまで真下に押しながら回してください。



**④ 給水タンクを取り付けて水道水を注ぎます。**

※ 取り付ける前に給水タンクを洗浄してください。  
(取扱説明書 P.12【定期的な清掃のお願い】を参照ください。)

1. 取り付け後、給水タンクのふたを開けます。
2. 給水タンクにピッチャー等の容器を使用して水道水を注いでふたを閉めてください。

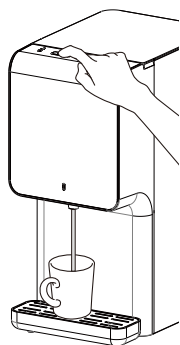


※ 給水タンク容量は3リットルです。  
※ 給水タンクを取り出して、直接水道水を入れてから取り付けることも可能です。取扱説明書 P.10「給水タンクへの注ぎ足しについて」を確認してください。

**⑤ 出水の確認をします。**

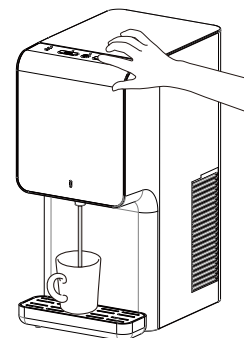
1. 温水の出水確認をしてください。

**☑** を約3秒長押しします。  
温水ロックボタン上のランプが点灯するとロックが解除されます。温水ロック解除ランプが点灯している間に、**HOT** を押し続け、出水を確認します。



2. 冷水の出水確認をしてください。

**COLD** を押し続け、出水を確認します。



※ 新しい浄水カートリッジをご利用いただく際は、お水のにおいや味に違和感を感じる場合がございます。その場合は、給水タンクを満水にした後、冷水・温水よりお水を出し切ってからお使いください。更に気になる方は、同じ手順で冷水・温水よりお水を出し切ってください。

材質の種類	ポリプロピレン・シリコン
ろ材の種類	不織布・活性炭・中空糸膜(ポリエチレン)
ろ過流量	1.2L/分
浄水能力	遊離残留塩素 クロロホルム ブロモジクロロメタン ジブロモクロロメタン ブromoホルム シス-1,2-ジクロロエチレンおよびトランス-1,2-ジクロロエチレン テトラクロロエチレン トリクロロエチレン ベンゼン 総トリハロメタン CAT(農業) 2-MIB(カビ臭) 溶解性鉛 陰イオン界面活性剤 フェノール類 ジェオスミン 濁り
総ろ過水量 800L 除去率 80% 試験方法 JIS S 3201 試験結果に基づく	有機フッ素化合物 (PFOS/PFOA)
総ろ過水量 600L 除去率 80%	四塩化炭素 1,1,1-トリクロロエタン
総ろ過水量 100L 除去率 80%	アルミニウム 鉄(溶解性) 水銀 1,2-ジブromo-3-クロロプロパン ダイアジノン エチルベンゼン キシレン トルエン ジクロロアセトニトリル
交換目安	8か月(1日3.3L使用の場合)

**使用上の注意**

- 本製品は、浄水型ウォーターサーバー(LC24D1S-PW-AW)専用浄水カートリッジです。
- 水道法の水質基準に適合した水をお使いください。
- 井戸水では使用しないでください。
- ろ材の交換時期の目安は、使用水量、水質、水温などにより異なります。
- 35℃以上の水道水をろ過しないでください。
- 浄水のみ置きはしないで早めにお使いください。
- 凍結の恐れのある場所には設置しないでください。
- 養魚用などには使用しないでください。
- 使用済みの浄水カートリッジは、プラスチックゴミとして廃棄してください。
- 浄水カートリッジ交換時には、浄水型ウォーターサーバー取扱説明書も合わせてご確認ください。

**保管上の注意**

- 使用前の浄水カートリッジをにおいの強い環境に放置すると浄水能力が失われる可能性があります。
- 保管の際は湿気の少ない場所、清潔な場所に保管してください。
- ウォーターサーバーへ取り付ける直前に浄水カートリッジの包装を開封してください。

製品に関するお問い合わせは、  
販売店または取扱店までご連絡ください。

H0000-2167-01  
共通\_litta