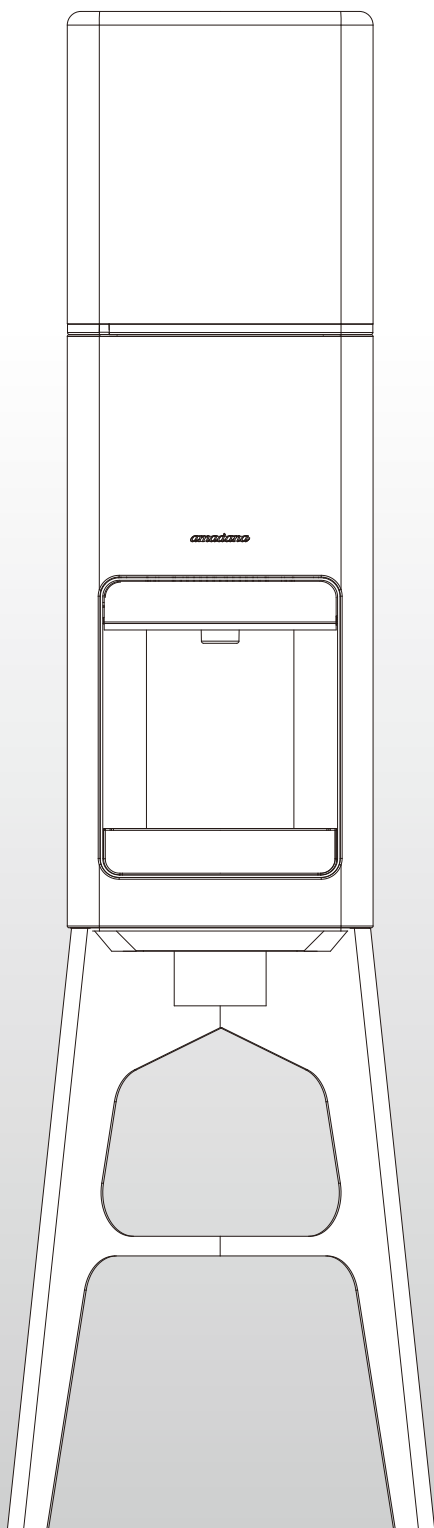


# amadana グランデ サーバー取扱説明書



型番：HC21D1-PW-GR

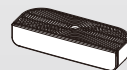
## もくじ

|              | ページ  |
|--------------|------|
| ●安全上のご注意     | 1～2  |
| ●各部の名称と説明    | 3～5  |
| ●初回設置の手順     | 6～10 |
| ●定期的な清掃のお願い  | 11   |
| ●故障かな!?と思ったら | 12   |
| ●エラー表示       | 13   |
| ●Q&A         | 14   |

この「取扱説明書」は  
設置前(電源を入れる前)に  
必ずお読みください。

## 付属品確認のお願い

●水受け皿：1個  
・サーバー本体正面に取付済



●取扱説明書(本書)：1部  
・サーバー本体に付属

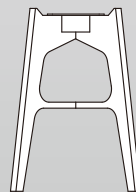


※以下の付属品は各々別梱包でのお届けとなります。

●ボトルカバー：1個



●専用置き台：1台



上記付属品をご確認の上、欠品・破損品等ございましたら、販売店または取扱店までご連絡ください。

## この「取扱説明書」は、設置前に必ずお読みください

設置前によくお読みの上、正しくお使いください。お読みになった後は、お使いになる方がいつでも見られる場所に必ず保管してください。



## 安全上の注意（必ずお守りください）

### ■安全上の注意

お使いになる方や他の方への危害、財産への損害を未然に防ぐため、必ずお守りいただくことを説明しています。また、本文中の注意事項についてもよくお読みの上、正しくお使いください。



### 〈記号と意味〉

表示内容を無視して誤った使い方をしたときに生じる危害や損害の程度を、次の表示で区分し、説明しています。

|  |  |
|--|--|
| <br>警告  | 誤った取り扱いをすると「死亡または重症を負う可能性が想定される」内容です。                |
| <br>注意 | 誤った取り扱いをすると「人が障害を負う可能性が想定されるか、または物的損害の発生が想定される」内容です。 |

### 〈図記号表示の説明〉

■お守りいただく内容の種類を、次の表示で区分し、説明しています。

|   |                      |
|---|----------------------|
| <br>禁止 | してはいけない「禁止」内容です。     |
| <br>強制 | 必ずしなければならない「強制」内容です。 |

本製品は日本国内用に設計されています。規格の異なる海外では使用できません。  
This product is designed for use only in Japan and cannot be used in any other country.

### ■設置するときは



- ウォーターサーバーは室内専用  
直射日光や雨が当たらない場所に設置してください。機能の低下・漏電の原因になります。
- 水がかかる所に設置しない  
絶縁が悪くなり、感電・火災の原因になります。
- 床が丈夫で水平なところへ設置する  
不安定な場所は、ウォーターサーバーが倒れる原因になります。
- ボトルをウォーターサーバーにセットしている状態で、ボトルを切開（カット）しない  
衛生面に悪影響を及ぼしたり、ウォーターサーバーの故障や水漏れの原因になります。
- 湿気が多い場所・水気のある場所で使うときはアース（接地）・漏電遮断器を取り付ける  
お近くの電気工事店へご相談ください。



### ■設置するときは



- ウォーターサーバーを設置・移動する際は、製品の角などでけがをしないように注意してください  
手袋の着用をおすすめします。





警告

## ■電源のプラグやコードは

- 傷つけない・束ねない  
感電・漏電・火災を防止するためです。
- 定格15A、交流100Vのコンセントを単独で使う  
火災防止のためです。
- たこ足配線はしない  
火災防止のためです。
- 背面の掃除をおこなう場合、電源プラグをコンセントから抜く  
火傷防止のためです。
- 定期的に電源プラグに付いたほこりを乾いた布でふき取る  
火災防止のためです。
- ぬれた手で電源プラグを抜き差しはしない  
感電防止のためです。
- 電源コードが傷んでいた場合は使用しない  
感電・ショート・発火の原因になります。



警告

## ■お使いのときは

- 温水は高温のため火傷に注意する  
お子様が温水ボタンに触れないように注意してください。
- 排水口は通常は使用しません  
誤って操作すると水漏れや火傷の原因になります。
- ガラスコップに温水を注がない  
高温によりガラスコップが破損し、火傷・けがの恐れがあります。
- ウォーターサーバー背面の放熱板に触らない  
高温により火傷の恐れがあります。
- 分解・改造・修理をしない  
火災・感電・けがの原因になります。
- ボトルがセットされていない状態でコックから出水しない  
タンク内の水がなくなり空焚き・出水不良の原因になります。また、空気とともに雑菌がタンク内に取り込まれ、不衛生な状態となる可能性があります。



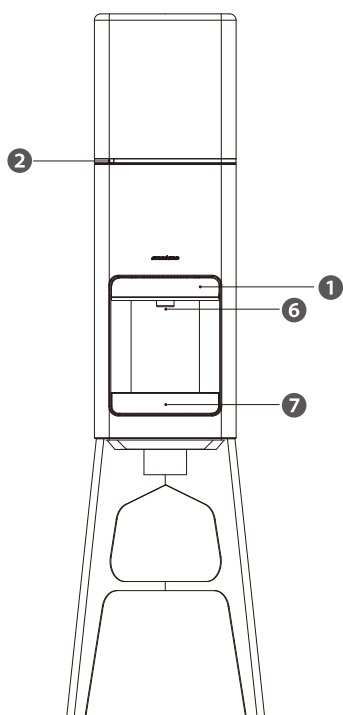
注意

## ■ご使用にあたって

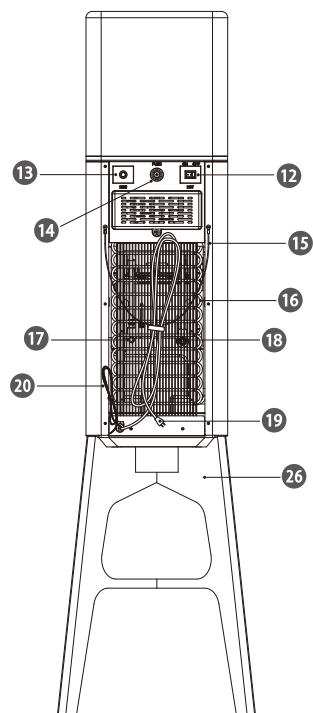
- ウォーターサーバーが届いても1時間以内に電源を入れない  
冷蔵庫と同じで冷却触媒を安定させる為の時間です。
- ウォーターサーバー背面と壁の間は15cm以上離して設置する  
熱がこもり機器の機能が低下する恐れがあります。また静電気により壁・カーテンが黒く汚れる恐れがあります。
- 操作パネル及び出水口の部分に、手を掛けて移動させない  
破損したり、けがをする恐れがあります。
- ストーブなどの熱源の近くに設置しない  
機器の変形・機能低下の原因になります。
- 初回はボトルをセット後、電源プラグをコンセントに差す  
冷水、温水ボタン操作での出水を確認した後、温水スイッチをONにしてください。故障や空焚きの原因となります。
- 当社より配送されるボトルを使用する  
他社ボトルを使用の場合、故障や水漏れの原因になります。
- ウォーターサーバーの上に物を載せない  
本体転倒の恐れがあります。
- ウォーターサーバーのまわりに水に弱い物を置かない(電子機器・時計・革製品・書籍等)  
まわりに置いた物が故障・破損する恐れがあります。
- 温水スイッチは必ずONにした状態で使用する  
温水スイッチがOFFの場合、本体内部が不衛生となり雑菌により臭いを発することがあります。
- 定期的に水受け皿の水を捨て洗浄する  
衛生的に悪影響を及ぼしたり、ウォーターサーバーの水漏れの原因になります。
- 定期的に放熱板の清掃をする  
冷却効果が下がる恐れがあります。
- 冷水も温水も定期的に使用する  
冷水も、温水も、定期的に出水しご使用ください。定期的な出水により、各タンク内の水が循環します。タンク内の水の滞留は避けてください。
- ボトルを持ち上げる際にはボトル底部のテープ中央を持ち、ボトルネックに手を添える  
テープがはがれ落下し、けがをする恐れがあります。
- ボトルをウォーターサーバーにセットしている状態で、ボトルの取っ手テープをはがしたり、切開(カット)しない  
ボトルの破損、水漏れの原因になります。

# 各部の名称と説明

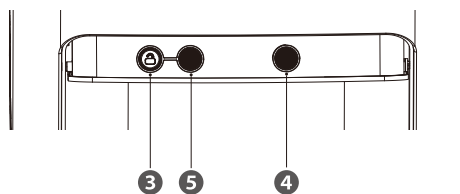
前面



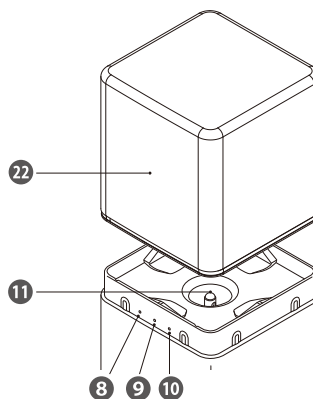
背面



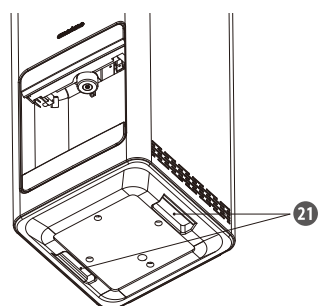
操作パネル



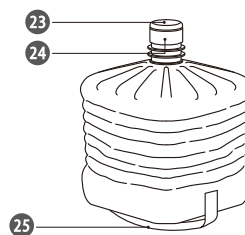
ボトルカバー



運搬用持ち手



ボトル



# 各部の名称と説明

## ① 操作パネル

出水時に使用します。パネル中央部を、指で押すと開きます。

## ② ECOセンサー ※エコセンサーは光りません。

ECO モードボタンを、押して ON にすると光を感知し、部屋が暗くなると ECO モードになり、ECO ランプ(緑色)が点灯します。

## ③ 温水ロック解除ボタン ※温水出水時3秒間押します。

ロック解除ボタンを3秒押すと、アラーム音が鳴りボタンが点灯します。

ロック解除ボタン点灯中に、温水出水ボタンを押すと温水が出ます。

出水終了後、5秒経過するとボタンが消灯しロックが掛かります。

## ④ 冷水ボタン

ボタンを押すと、冷水が出水します。離すと止まります。

## ⑤ 温水ボタン

ロック解除ボタンを3秒間押して解除後、温水ボタンを押すと温水が出水します。離すと止まります。

(ロック解除時のみ使用可能なボタンとなります。)

## ⑥ 出水口

ここから冷水、温水が出ます。取り外して清掃ができます。

## ⑦ 水受け皿

冷水と、温水を受ける容器です。取り外して清掃ができます。

## ⑧ 温水ランプ(赤色)

電源プラグを差し込み、温水スイッチを ON にすると赤色に点灯します。エコモード動作中は、温水ランプは消灯します。

## ⑨ ECOランプ(緑色)

ECO ボタンを押すとランプが点灯または点滅します。

| ランプの点灯状態 | 動作状態     |
|----------|----------|
| 点灯       | エコモード待機中 |
| 点滅       | エコモード動作中 |

## ⑩ 冷水ランプ(青色)

電源プラグを、コンセントに差し込むと青色に点灯します。

## ⑪ 受水棒

受水棒にボトルを差し、水をウォーターサーバー内に供給します。

## ⑫ 温水スイッチ

ボトルをタンクに差し、電源プラグをコンセントに差し込んだ後、冷水、温水出水後、背面の温水スイッチをオンにします。

正面の赤色の LED が点灯します。

(温水タンクの水は約40分後、87℃前後のお湯になります。)

温水スイッチが OFF の場合、本体内部が不衛生となり雑菌により、においを発することがあります。

## ⑬ ECOボタン

ボタンを押すとエコモードに移行し、夜間など暗闇になると消費電力が抑えられます。

## ⑭ ヒューズ

過電流などからウォーターサーバーを守ります。

## ⑮ 転倒防止ワイヤー

## ⑯ 放熱板

## ⑰ 排水キャップ(冷水用)

冷水タンクの排水に使用します。

## ⑱ 排水キャップ(温水用)

温水タンクの排水に使用します。

※熱湯注意！外すと温水が出ます。

## ⑲ 電源プラグ

電源プラグをコンセントに差し込むと、同時に冷却機能が作動します。(冷水タンクの水は約40分後、6℃前後になります。)

## ⑳ アース

## ㉑ 運搬用持ち手

ウォーターサーバー運搬時には、製品底面の持ち手を使用してください。

操作パネルを持つと破損する恐れがあります。

## ㉒ ボトルカバー

ボトルを衛生的に保つためのカバーです。

## ㉓ ボトルキャップシール

ボトルをウォーターサーバーにセットするとき、必ずシールをはがします。

## ㉔ ボトルキャップ

ボトルをウォーターサーバーにセットする際、ボトルキャップは絶対に外さないでください。

## ㉕ 取っ手(テープ)

ボトルをウォーターサーバーにセットする際の取っ手です。ボトルをウォーターサーバーにセットしている状態で取っ手をはがしたり、切開しないでください。

## ㉖ 専用台

専用台の上にウォーターサーバーをのせて、必ずネジで固定して使用してください。

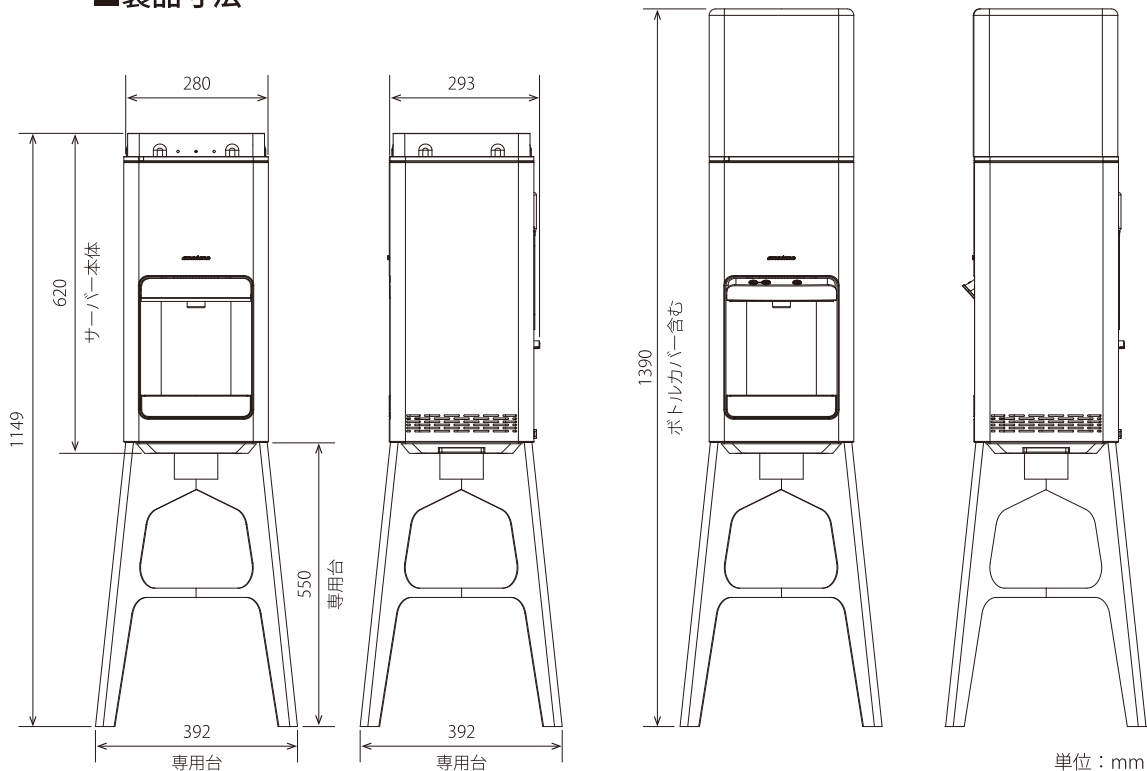
## ■仕様

|             |       |                           |  |
|-------------|-------|---------------------------|--|
| 商品名         |       | amadana グランデサーバー          |  |
| 型番          |       | HC21D1-PW-GR              |  |
| 本体寸法<br>※ 1 | 高さ    | 1,149mm                   |  |
|             |       | 1,390mm (ボトルカバー込)         |  |
|             | 幅     | 392mm                     |  |
|             | 奥行    | 392mm                     |  |
| ウォーターサーバー寸法 |       | 幅 280 × 奥行 293 × 高さ 620mm |  |
| 専用台寸法       |       | 幅 392 × 奥行 392 × 高さ 550mm |  |
| 本体重量        |       | 15.9kg                    |  |
| 定格消費電力      | 電動機   | 80 w                      |  |
|             | 電熱装置  | 350 w                     |  |
| 定格電圧        |       | AC100V/50 ~ 60Hz          |  |
| 材質          | 冷水タンク | SUS304                    |  |
|             | 温水タンク | SUS304                    |  |
|             | 本体パネル | 冷延鋼板                      |  |
|             | 出水口部分 | PP、シリコン、ステンレス             |  |
| 冷水タンク       | 容量    | 2.0L                      |  |
|             | 能力    | 6℃前後                      |  |
|             | 方式    | 強制冷却式                     |  |
| 温水タンク       | 容量    | 1.1L                      |  |
|             | 能力    | 87℃前後                     |  |
|             | 方式    | シーズーヒーター                  |  |
| 温度過昇保護装置    |       | バイメタル                     |  |
| 冷媒          |       | R-134a                    |  |

※1 本体寸法は、専用台にウォーターサーバーを設置した際の寸法になります。

※ 製品改良のため、予告無く仕様を変更する場合があります。

## ■製品寸法



# 初回設置の手順

## お願い



**注意** 冷却触媒を安定させるため、ウォーターサーバーが届いても1時間は電源を入れないでください。また、移動したときも同様です。

ボトルをウォーターサーバーにセットした後、電源プラグをコンセントに差して、冷水・温水ボタン操作での出水を確認した後に温水スイッチを入れてください。

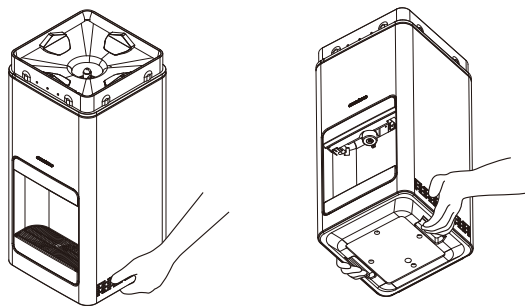
※出水されずに温水スイッチを入れると、空焚きにより故障の原因となります。

- ①ウォーターサーバー(ボトルカバーを含む)、②水③専用台は個別に配送される事があります。
- ①②③がすべて揃ってから設置をしてください。

### ■運搬時の注意

ウォーターサーバー運搬時には製品底面の持ち手を使用してください。操作パネル部を持つと破損する恐れがありますのでご注意ください。

### ●ウォーターサーバーの持ち方



## 1 設置場所の確認

設置前に設置場所をご確認ください。

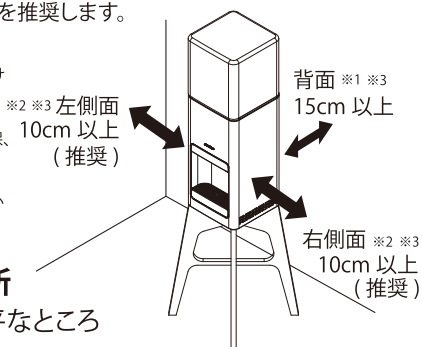
### ■設置に必要なスペース

ウォーターサーバー設置の際は、右図のスペース確保を推奨します。

※1 背面 15cm 以上  
冷却性能の保持、電気焼け(壁変色)回避のため

※2 左右 10cm 以上 (推奨)  
ボトルセット作業性の確保、反響・共振音回避のため

※3 専用台付きの製品は、ウォーターサーバー本体からの距離とする



### ■設置できる場所

- ・床が丈夫で水平なところ

### ■設置できない場所

- ・傾斜がある場所
- ・床の強度が弱い場所(畳、クッションフロア、絨毯など)
- ・通路や防災機器(消火栓)の使用を妨げる場所
- ・直射日光の当たる場所
- ・熱器具の近く
- ・水のかかる場所
- ・屋外

### ■設置環境

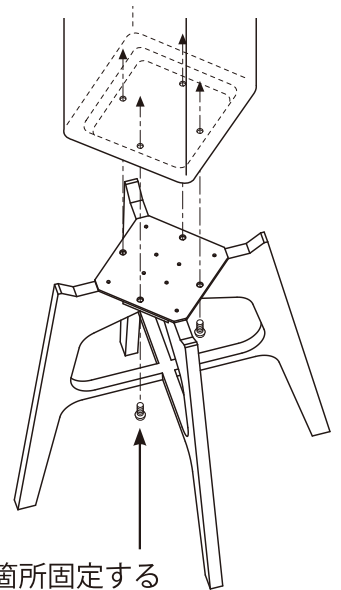
においの強いものの近くに置くと、水ににおいが移る可能性があります。ご注意ください。

- ・芳香剤、洗剤、タバコ、線香など

### ■専用台の設置

専用台とウォーターサーバーを付属の六角レンチとネジで固定してご使用ください。作業の際は、ウォーターサーバーを立てて設置してください。

※六角レンチとネジは専用台の箱に同梱されております。



下から4箇所固定する

## 2 アース線の取り付け方法

万一の感電事故防止のために、アース(接地)を接続してください。

### ■電源コンセントにアース端子がある場合

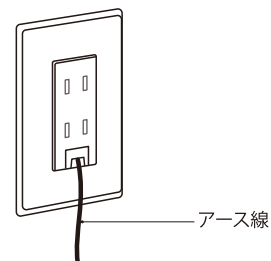
アース線の先端をアースコンセントに差ししてください。現在ご使用中の電化製品(エアコン・冷蔵庫・電子レンジ・洗濯機など)と一緒に、アース端子に共用接続していただくこともできます。

### ■電源コンセントにアース端子が無い場合

お近くの電気工事店へご相談ください。

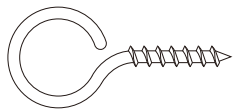
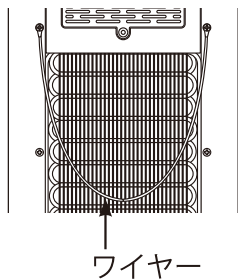
### ■接続にあたってのご注意

ガス管、水道管、避雷針、電話のアース線とは共用接続しないでください。

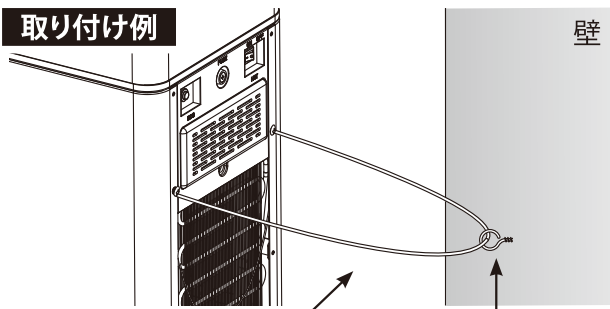


### 3 転倒防止ワイヤーの設置

地震や振動による転倒を防止するため、ウォーターサーバー背面に付いているワイヤーを壁に固定してご使用ください。※すべての地震に対しての効果を保証するものではありません。



固定金具 (別途ご準備ください)  
※固定金具を石膏ボードへ取り付ける場合は、石膏ボード用金具をご使用ください。

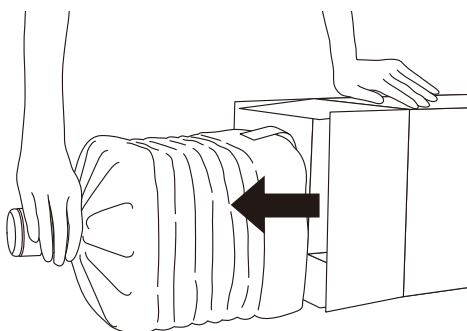


ワイヤーがピンと張った状態になるように壁に固定する

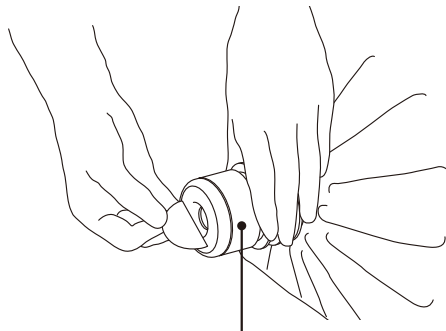
※固定金具を石膏ボードへ取り付ける場合は、石膏ボード用金具をご使用ください。

### 4 ボトルセット

1 段ボールからボトルを取り出します。

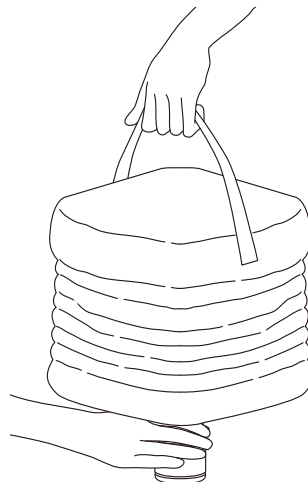


2 ボトルキャップシールを必ずはがします。



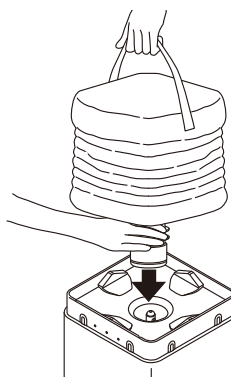
水色のキャップは絶対に外さないでください

3 ボトルの底部の取っ手(テープ)中央をにぎり持ち上げます。



※ 取っ手(テープ)中央をにぎり持ち上げてください。  
※ テープの縁で手を切る恐れがありますのでご注意ください。  
※ 安全のため、ボトルネック部分にも手を添えて持ってください。

4 ボトルをウォーターサーバーのボトル差込口(受水棒)に合わせて垂直にセットします。



※ボトルをウォーターサーバーにセットしている状態で、ボトルの取っ手(テープ)をはがしたり、切開(カット)しないでください。ボトルの破損、水漏れの原因になりますのでご注意ください。

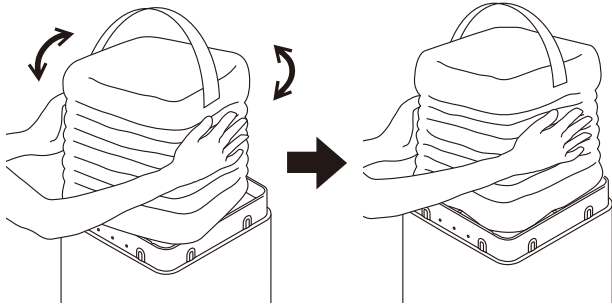


# 初回設置の手順

5

ボトルに手を添え、ボトルを左右に軽く2~3回ゆすり、ボトルの差し込みが深くなるようにします。ボトルの四隅の角が台座の角と合うように調整をしてください。

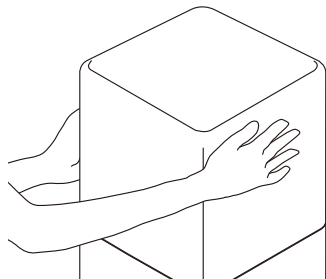
※ボトルが正常にセットされるための確認作業です。必ずおこなってください。



6

ボトルカバーをかぶせ、ボトルから本体のタンクに給水される音(トク、トク)を確認します。(約2分でタンクは満水になります)

※ボトルカバーをかぶせる際、ボトルとの隙間が少ないため、きつい場合があります。



●ボトルをウォーターサーバーにセットしている状態で、ボトルを切開(カット)しないでください。衛生面に悪影響を及ぼしたり、ウォーターサーバー故障や水漏れの原因になります。

5

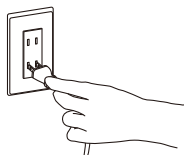
## 出水の確認

1

電源プラグをコンセントに差し込みます。

※到着後は、1時間は電源を入れないでください。  
※火災防止のため、**たこ足配線**は絶対にしないでください。

電源プラグをコンセントに差すと、正面の青色のLEDが点灯します。

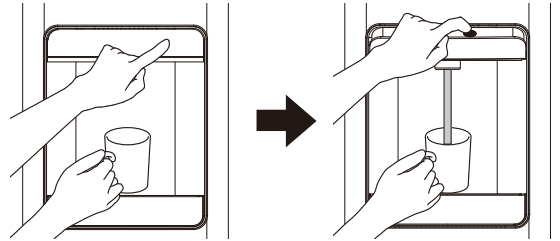


2

**冷水ボタンを押し、出水口から出水する事を確認してください。**

操作パネルを指で押すとパネルが開きます。  
(衛生的にご利用いただくために、コップ2杯程度を捨水としてください。)

※この時点では、冷たいお水は出ません。



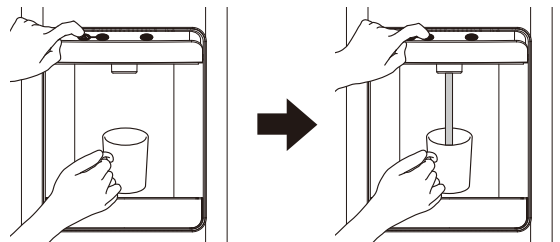
3

**ロック解除ボタンを長押ししてアラーム音後に、温水ボタンを押し、出水口から、出水する事を確認してください。**

(衛生的にご利用いただくために、コップ2杯程度を捨て水としてください。)

※この時点では、熱いお湯は出ません。

温水ボタンで、出水を確認せずに背面の温水スイッチを入れると、温水タンクが空焚きし、故障の原因となりますのでご注意ください。

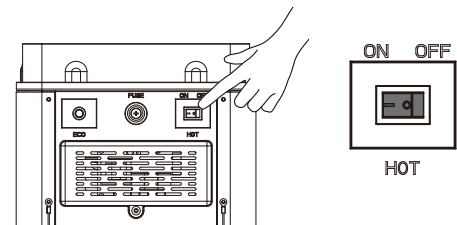


4

**背面の温水スイッチをONにします。**

正面のLEDランプが、赤く点灯するのをご確認ください。

※温水スイッチは必ずONの状態でご使用ください。



5

約40分後には冷水、温水とも使用できます。

**2回目からはボトル交換だけでOKです。**

●④ボトルセット①~⑥の繰り返し

⚠ ボトル無しでの出水操作は、受水棒からの異物混入の可能性があるので、ボトルは常にセットしてください。

## エコモードの設定について

エコモードを使用することで夜間の温水の電力を抑えることができます。

### ■使用方法

#### 背面のECOボタンを押します。

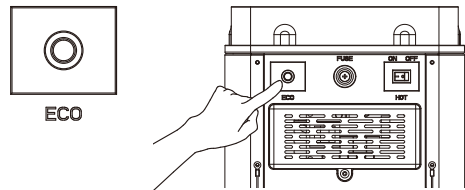
ECOボタンを押すとエコモードが作動し、光を感知しない夜間などは温水の電力を抑え、通常使用時に比べ電気使用量を抑制できます。

※作動時は正面の緑色のLEDが点灯します。夜間等でエコモードが作動すると緑色の点滅になります。

●長時間、暗いお部屋に設置される場合、エコモードが作動し温水がぬるくなるため、エコモードはOFFの状態でご使用ください。

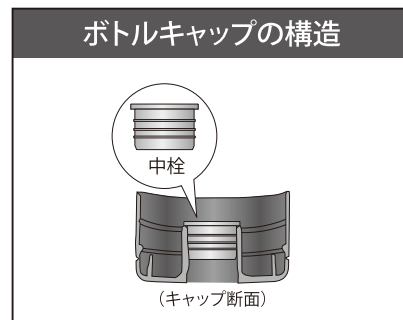
●お部屋が明るくなった直後(夜明け時)、温水がぬるい場合がありますが故障ではありません。

※お部屋が明るくなるとエコモードが解除され、温水ヒーターが作動します。しばらくそのままお待ちいただければ、温水になります。

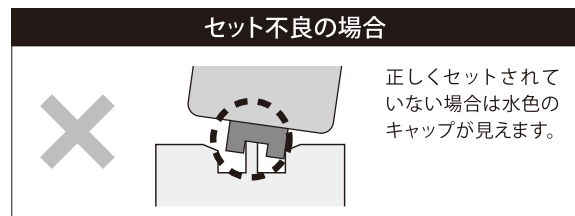
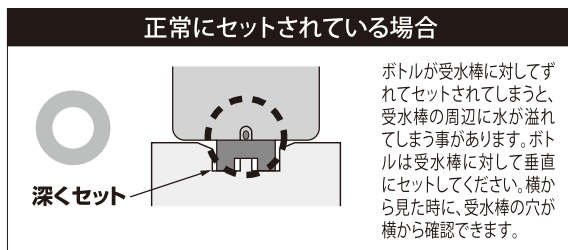


## ボトル交換の注意点

- ボトル交換時、電源プラグは抜かず温水スイッチは、切らないでください。
- 必ずボトルの水を、使い切ってからボトルを抜いてください。
- 空になったボトルを抜くときは、ボトルキャップの中栓が外れてないことを確認後、ボトルを垂直に抜いてください。
- 中栓が外れている場合、ボトル内の残水が漏れますのでボトル内の残水を少なくするために、冷水ボタンで冷水を出してください。
- ボトル取り外し時は受水棒からの異物混入防止のため、速やかに新しいボトルをセットしてください。



## ボトルセット時の注意事項

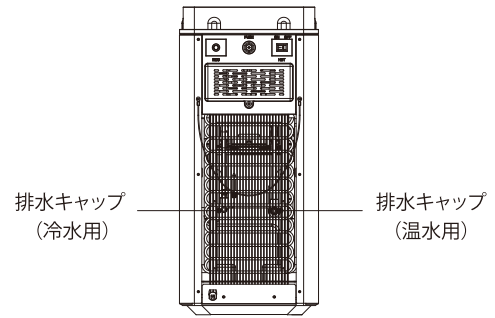


## 冷水・温水タンク 排水口の注意点

ウォーターサーバーの背面に、冷水タンクと温水タンクから排水するための排水口があります。



温水用の排水口からは、勢いよく熱い温水が出ますのでご利用中は絶対に触らないでください。



## 引越し時の水漏れを避けるための水抜き方法

タンクの中の水を完全に抜く作業になります。あらかじめ準備が必要です。以下の手順でおこなってください。

①温水スイッチを OFF にしてください。

※ 熱い温水を冷ますため6時間以上経過してから、次の作業をお願いします。

②ボトルの水がなくなるまで冷水・温水ボタンを押して排水してください。

③空になったボトルをウォーターサーバーより外してください。（※ボトルは捨てないでください）

④冷水タンクの水がなくなるまで、冷水ボタンを押して排水してください。

⑤ボトルを設置していた所（受水棒）への異物侵入防止のため、外していたボトルを再設置、または上部を保護してください。

⑥電源プラグを抜きます。

⑦ウォーターサーバー背面にある排水キャップ部を外して、水が出なくなるまで排水してください。

※ 勢いよく出ますので大きめのバケツ（8L以上）を利用してください。

排水キャップ部は捨てないでください。紛失しないようご注意ください。

⑧排水キャップ部をしっかりと締めてください。

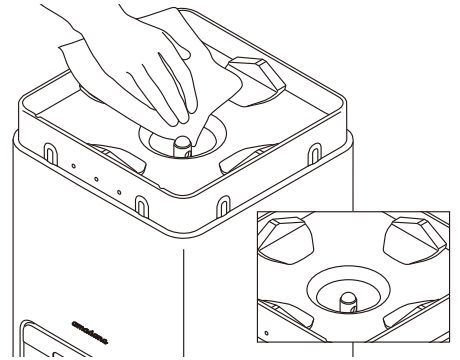
※ また、再度ご利用になる際は、P.7のボトルセットからの手順をおこない、温水ボタンを押して出水を確認したら、排水キャップ部から水が漏れていないことを確認してください。

## 定期的な清掃のお願い

### ボトル差込口(受水棒)周辺

ボトル交換時に必ず市販のアルコール系衛生剤で清掃してください。ボトル差込口周辺に水が溜まっていたら水気を清潔なふきん等で拭き取った後に市販のアルコール系衛生剤で清掃してください。水が溜ったままですと溜まった水に雑菌が繁殖し不衛生となります。また、新しいボトルを差し込むと水があふれ出て水漏れの原因にもなります。

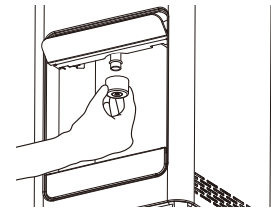
清掃の目安  
ボトル交換ごと



### 出水口

出水口は常に湿っており、空気中のちりやほこりが付着しやすくなっています。長い間放置しておくと、異物となってコップに落ちることがあります。(市販のアルコール系衛生剤をご使用いただくと効果的です。)

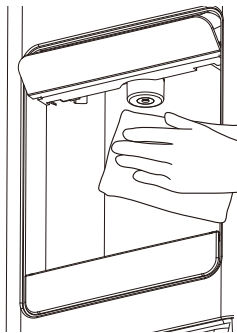
出水口をお手入れする際は、火傷にご注意ください。  
出水口は、取り外して清掃することができます。



清掃の目安  
1週間ごと

### 出水口周辺

清潔なふきんや、キッチンペーパー等を濡らして汚れを拭き取ってください。(汚れがひどい場合は、市販のアルコール系衛生剤または中性洗剤を含ませたスポンジ等で取り除き、洗剤が残らないよう、よく拭いてください。)

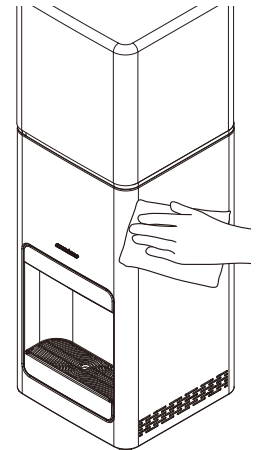


清掃の目安  
1週間ごと

お手入れする際、出水口での火傷にご注意ください。

### 本体

清潔なふきんや、キッチンペーパー等を濡らして汚れを拭き取ってください。(汚れがひどい場合は、市販のアルコール系衛生剤または中性洗剤を含ませたスポンジ等で取り除き、洗剤が残らないよう、よく拭いてください。)

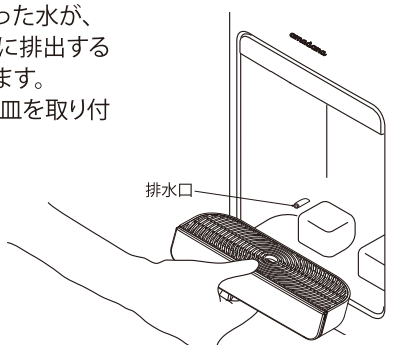


清掃の目安  
1か月ごと

### 水受け皿

水受け皿本体は手前に引けば簡単に取り外せます。(中性洗剤で洗浄し、よくすすいでください)

※ボトル差込口に溜まった水が、排水口から水受け皿に排出する仕組みにもなっています。清掃後は必ず水受け皿を取り付けてご使用ください。

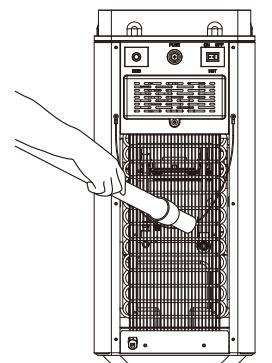


清掃の目安  
1週間ごと

### 背面部分

付着した綿ボコリなどを掃除機で吸い取った後、水を含ませた柔らかい布などをよく絞り、拭いてください。

※高温による火傷防止のためコンセントから電源プラグを抜き、しばらくしてからおこなってください。

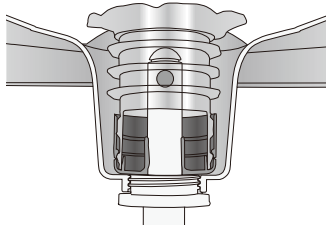
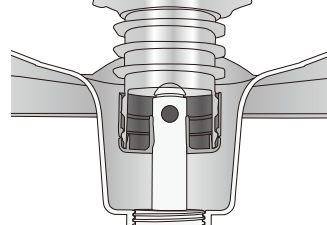
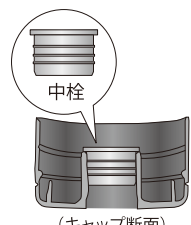


清掃の目安  
1か月ごと

# 故障かな!?!と思ったら

修理を依頼する前に次のことを確認してください。

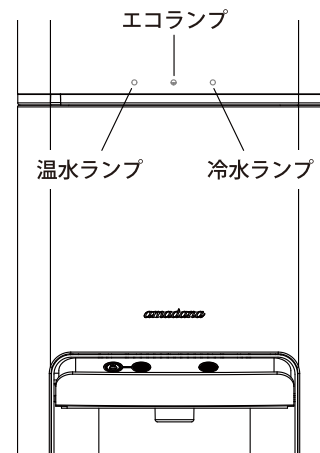
| 現象  | 原因   | 対処  |
|---|--|---|
| 冷水・温水にならない  | ●電源プラグがコンセントから抜けている。<br>正面フロントの温水・冷水ランプがついていない。    | ●電源プラグをコンセントに差し込んでください。   |
|   | ●ブレーカーが落ちている。<br>●ヒューズが切れている。                      | ●ブレーカーを入れてください。<br>●ヒューズの交換については、販売店または取扱店までお問合せください。   |
|   | ●冷水・温水ランプが点滅している。                                  | ●販売店または取扱店までお問合せください。   |
| 温水のみ熱くならない<br>(冷水のみ冷たい)                                 | ●背面の温水スイッチ(赤色)がOFFになっている。                          | ●温水スイッチを必ずONにしてください。<br><small>※温水スイッチがOFFのままでご使用されますと、雑菌の繁殖等により不衛生になり、臭いを発することがあります。</small> |
|   | ●エコモードがONになっている。                                   | ●エコモードをOFFにして40分程お待ちください。<br><small>※エコモードが作動し、夜明け時等ぬるい可能性があります。</small>                      |
| 出水口から水が出ない<br>(出水量が少ない)                                 | ●ボトルが空になっている。                                      | ●新しいボトルと交換してください。   |
| 2回目以降のボトル交換後<br>水が出ない                                   | ●本体ボトル差込口(受水棒)とボトル(キャップ)との装着不備(ボトルからの送水量が制限されている)。 | ●初回設置の手順(5 ページ)を参照ください。<br>●装着時、ボトルキャップが定位置であることを確認してください。(※下図1参照)                            |
| 水が漏れている<br><small>※水漏れが確認された場合、先ず電源プラグを抜いてください。</small> | ●本体ボトル差込口(受水棒)とボトル(キャップ)との装着不備。                    | ●装着時、ボトルキャップが定位置であることを確認してください。(※下図2参照)   |
|   | ●本体ボトル装着付近から水が漏れている。                               | ●ボトルキャップからの水漏れ、ボトルに傷がある場合は新しいボトルと交換してください。<br>●販売店または取扱店までお問合せください。                           |
|   | ●本体の中から水漏れがしている。<br><small>※下部からにじみ出てきている。</small> | ●ボトルを外し、冷水ボタンを押して出水口から水を全部抜き取り、販売店または取扱店までお問合せください。   |
|   | ●本体背面の排水キャップから水が出ている。                              | ●排水キャップがゆるんでいる場合は、締め直してください。<br>●やけどにご注意ください。   |
|   | ●水受け皿付近から水が漏れている。                                  | ●販売店または取扱店までお問合せください。   |
|   | ●水受け皿から水があふれている。<br>●水受け皿の装着不備(水受け皿が浮いている)。        | ●水受け皿の水を捨ててください。<br>●水受け皿を確実にセットしてください。   |
|   |  |   |

| 図1   | 図2  | 図3   |
|--|---|--|
| <p>ボトルキャップ 定位置</p>  <p><small>※ボトルにより、形状が異なる場合がございます。</small></p> | <p>ボトルキャップ 差し込み不良</p>  | <p>ボトルキャップの構造</p>  <p>中栓<br/>(キャップ断面)</p> |

※上記以外で不明な点などがございましたら、販売店または取扱店までお問合せください。

## エラー表示

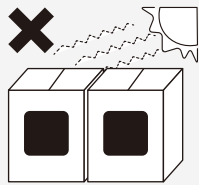
製品に何らかの異常が発生した場合は、  
製品正面上部のランプでお知らせします。



| ランプ点灯状態                   | 異常内容                       | 対処  |
|---------------------------|----------------------------|---|
| 温水ランプが点滅している              | 温水タンクの温度センサーの故障<br>温水加熱は停止 | 電源プラグをコンセントから外し<br>販売店または取扱店まで<br>お問合せください。 |
| 冷水ランプが点滅している              | 冷水タンクの温度センサーの故障<br>冷水冷却は停止 |   |
| 温水・冷水・エコランプの3つが<br>点滅している | 温水タンクの過昇防止装置が作動<br>温水加熱は停止 |   |

Q1 **ボトル（未使用品）の保管場所を教えてください。**

A1 直射日光や暖房器具の熱風が当たらない、風通しのよい場所に保管してください。



Q2 **ウォーターサーバーの設置場所はどこがいいですか？**

A2 床が丈夫で水平なところかつ、電源が確保できる場所をお願いします。また、屋外や湿度が高くなる場所、不衛生な場所や熱源に近いところ、直接日光が当たる場所は避けてください。

Q3 **使用済みのボトルはどのように処理したらいいのですか？**

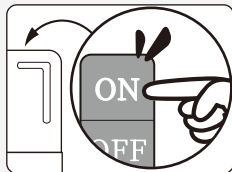
A3 空になったボトルはリサイクルできます。各自治体の処理に合わせてご対応ください。（ボトル、キャップ、テープは分別して処理をお願いします。）



使用後のボトルの廃棄方法

Q4 **温水は利用しないので、温水の電源を入れずに使用することは可能ですか？**

A4 温水スイッチを入れずに使用すると、本体内部が不衛生となり雑菌により臭いを発することがあります。**必ず温水スイッチを ON に**してご使用ください。



Q5 **ボトルの残水が多いのですが？**

A5 ボトル中心部より、ボトルの外側が低くなり周辺に水が溜まっていますか？中心部よりボトルの外側が高くなるよう、ボトルの外側を手で上げて、周辺に寄った水を中心部に集めてください。

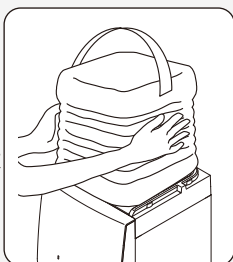


Q6 **冷水は出るのに温水が出なくなりましたが、故障したのですか？**

A6 ボトルに残水があり温水が出ない場合、差し込み不良の場合があります。 **初回設置の手順 (P.6)**

**5** を参照し、**ボトルの差し込みが深くなるように**して

てください。それでも温水が出ない場合は、販売店または取扱店までご連絡ください。



Q7 **長期不在時の対処方法を教えてください。**

A7 電源は切らないでください。（開封したボトルの水は2週間以内にお飲みください。空のボトルをセットしたままにしてください。）  
再度ご使用前には、出水口の入り口を掃除してください。その際に、出水口からコップ2杯分ほどを捨ててからご利用ください。

Q8 **引越し時・移動時の対処方法を教えてください。**

A8 あらかじめ準備が必要になりますので、以下の手順でおこなってください。

① 温水スイッチを OFF にしてください。



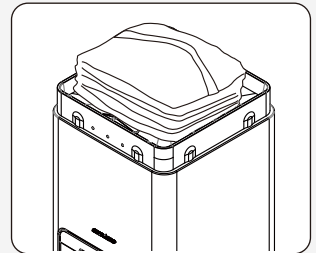
**熱い温水を冷ますため6時間以上経過してから、次の作業をお願いします。**

② ボトルの水がなくなるまで冷水・温水ボタンを押して排水してください。

③ 空になったボトルをウォーターサーバーより外してください。（※ボトルは捨てないでください）

④ 冷水タンクの水がなくなるまで、冷水ボタンを押して排水してください。

⑤ ボトルを設置していた所（受水棒）への異物侵入防止のため、外していたボトルを再設置、または上部を保護してください。



⑥ 電源プラグを抜きます。

⑦ 出水口付近・入水口付近が接触しないようご注意の上、ウォーターサーバーを立てた状態でご移動ください。

※更なる水漏れを避けるため、タンク内の水を完全に抜く方法は、P.10の【引越し時の水漏れを避けるための水抜き方法】の手順からの作業をおこなってください。

故障かな!?! と思ったら (P.12) をよくお読みいただき、  
再度ご確認の上でも不具合がある場合は、販売店または取扱店までご連絡ください。